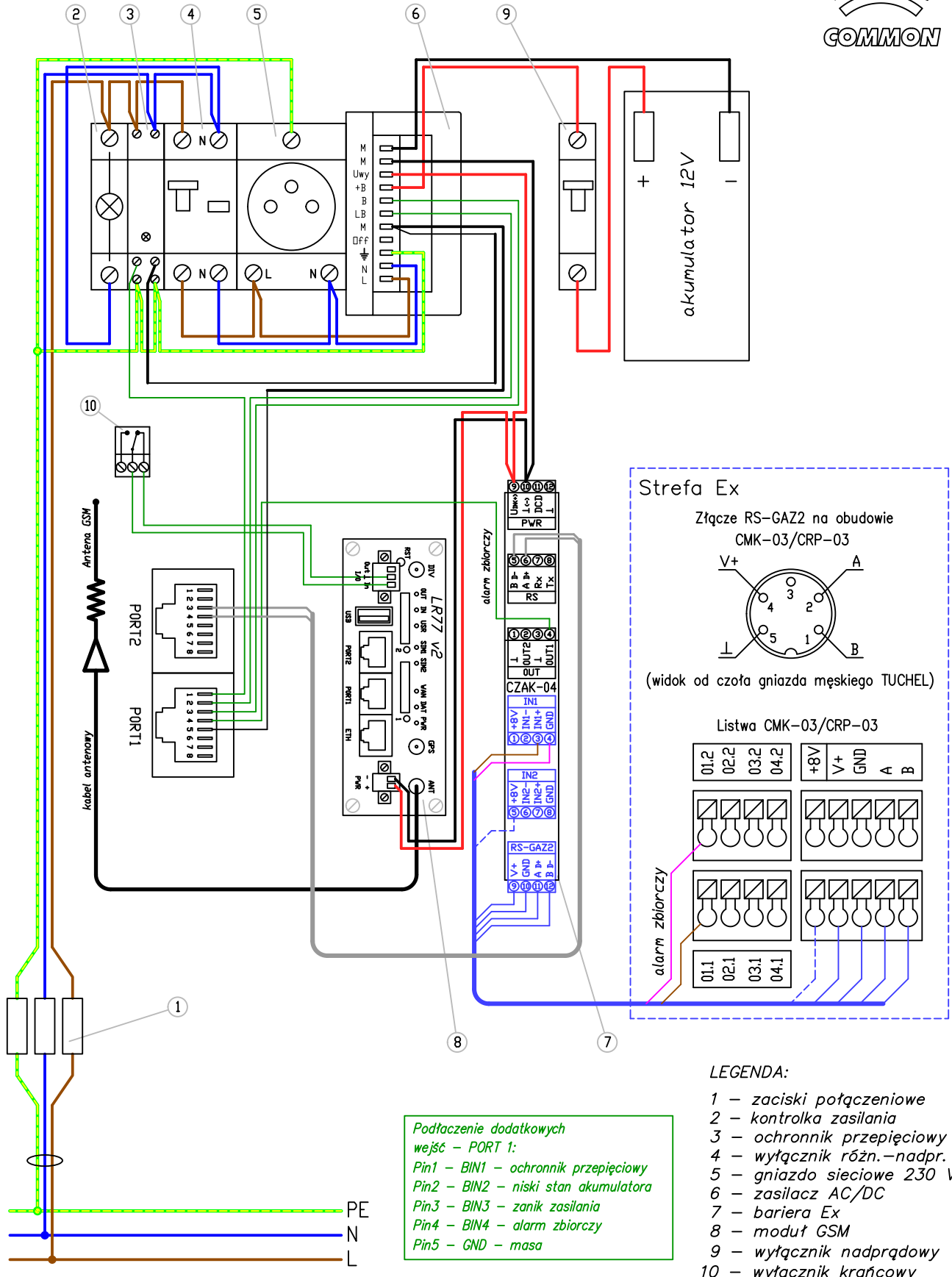
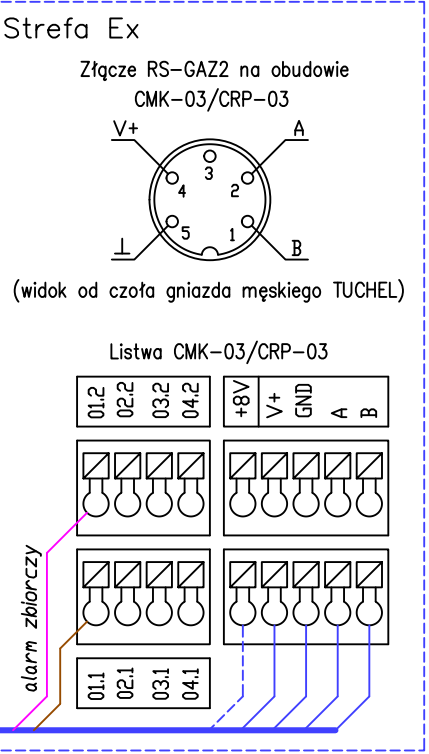


CST/ZE-UPS12/CONEL/SgD

Schemat połączeń



Podłączenie dodatkowych wejść - PORT 1:
 Pin1 - BIN1 - ochronnik przepięciowy
 Pin2 - BIN2 - niski stan akumulatora
 Pin3 - BIN3 - zanik zasilania
 Pin4 - BIN4 - alarm zbiorczy
 Pin5 - GND - masa



- LEGENDA:**
- 1 - zaciski potęcieniowe
 - 2 - kontrolka zasilania
 - 3 - ochronnik przepięciowy
 - 4 - wyłącznik różn.-nadpr.
 - 5 - gniazdo sieciowe 230 V
 - 6 - zasilacz AC/DC
 - 7 - bariera Ex
 - 8 - moduł GSM
 - 9 - wyłącznik nadprądowy
 - 10 - wyłącznik krańcowy