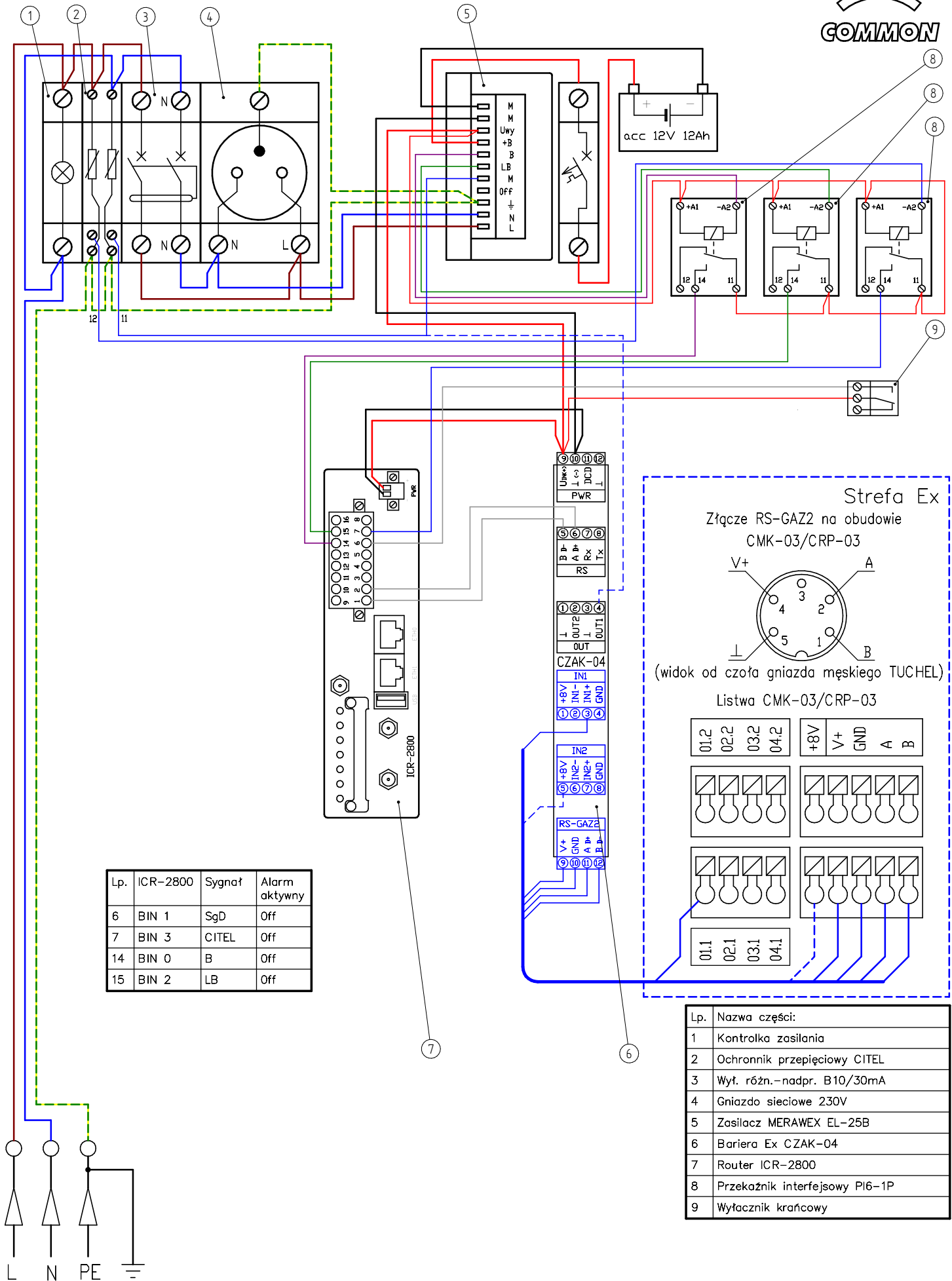
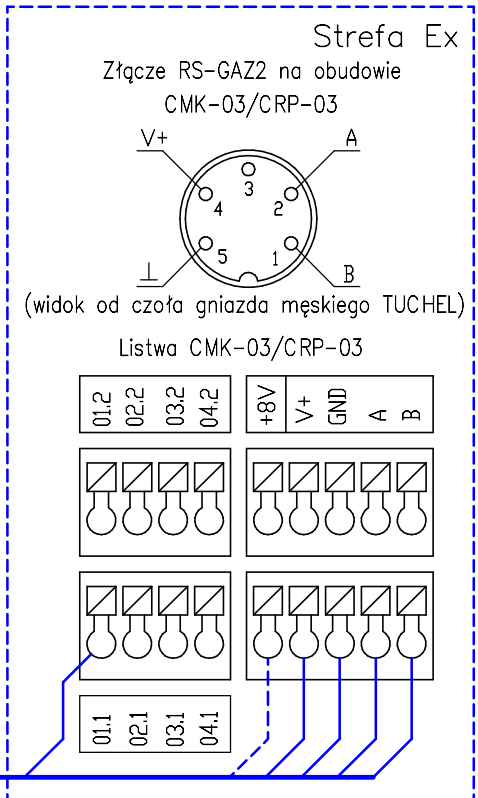


CST/ZE-UPS12/ICR/SgD

Schemat połączeń



Lp.	ICR-2800	Sygnal	Alarm aktywny
6	BIN 1	SgD	Off
7	BIN 3	CITEL	Off
14	BIN 0	B	Off
15	BIN 2	LB	Off



Lp.	Nazwa części:
1	Kontrolka zasilania
2	Ochronnik przepięciowy CITEL
3	Wył. różn.-nadpr. B10/30mA
4	Gniazdo sieciowe 230V
5	Zasilacz MERAWEX EL-25B
6	Bariera Ex CZAK-04
7	Router ICR-2800
8	Przełącznik interfejsowy PI6-1P
9	Wyłącznik krańcowy